

**Produktový list**

# **Záříč na tepelnou likvidaci plevele ADLER Heater FLEXI 350**





## Záříč na tepelnou likvidaci plevelu ADLER Heater FLEXI 350

Ručně vedený infračervený záříč na likvidaci plevelu je vhodný pro **použití na zpevněných i nezpevněných plochách, chodnících, hřbitovech a dalších plochách.**

Se záříčem ADLER Heater zlikvidujete plevel **ekologicky bez toxických látek.**

Při zasažení rostlinných buněk plevelu obsahujících bílkoviny **infračervenými paprsky** dojde k jejich odumření. Během 2 – 3 dnů pak část rostliny nad povrchem usychá. **Pravidelným ošetřováním** ploch záříčem ADLER Heater **dochází také k likvidaci semen.** Díky tomu dosáhneme výrazného snížení opakovaného růstu plevelu.

Výhodou použití záříče Adler Heater FLEXI je:

- likvidace plevelu šetrná k životnímu prostředí bez použití chemikálií
- **princip ADLER Plug-and-Play** minimalizuje přípravné časy – připojí se plynová láhev a můžete hned pracovat
- **použití běžně dostupného propanbutanu** v 11-ti nebo 5-ti kilových lahvích je **vysoce efektivní a cenově výhodné**

ostré ohraničení ošetřované oblasti

- **flexibilní v omezených prostorech** jako např. silniční ostrůvky, autobusové zastávky apod., **díky jednoosé konstrukci a náklonným hořákům**
- **kompaktní rozměry** pro snadnou přepravu
- ruční hořák pro těžko dostupná místa, jako volitelná výbava
- díky teplotě okolo 800 – 900°C nejsou k likvidaci plevelu potřebná žádná další média (jako např. voda, pěnidla apod.)
- léty osvědčená technologie - k vytváření **infračerveného záření** jsou použity vysoce kvalitní keramické desky
- tepelná likvidace plevelu **infračerveným zářením působí účinně jak na rostliny, tak na jejich semena**
- nízká spotřeba plynu, **téměř neslyšitelný a energeticky velmi úsporný provoz**
- tato **zařízení s uzavřeným plamenem** jsou všestranně použitelná prakticky na všech plochách a až do krajů
- likvidací kořenového systému a semen se výrazně redukuje další růst plevelu
- zbavení se herbicidů je ideální pro plochy, komunikace, chodníky a nezpevněné cesty

U Bílé haldy 1264, 337 01 Rokycany

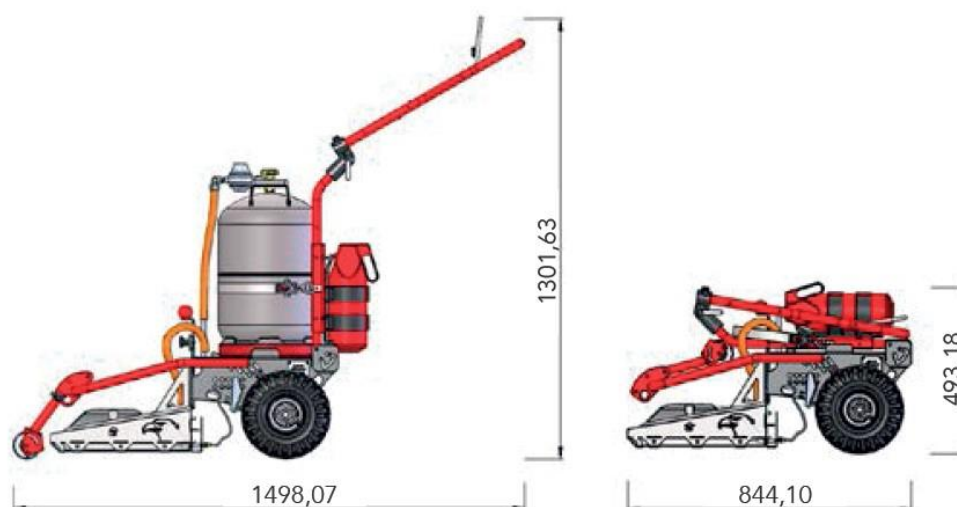
Tel.+fax.: 371 728 402, mob. 603 476 039, e-mail: [obchod@ramoskoo.cz](mailto:obchod@ramoskoo.cz), web: [www.ramoskoo.cz](http://www.ramoskoo.cz)

IČO: 49358618, DIČ: CZ49358618

Firma je zapsána u krajského obchodního soudu v Plzni oddíl C, vložka 13673

**Technické parametry:**

| Typ                                           |                | ADLER Heater Flexi 350                                 |
|-----------------------------------------------|----------------|--------------------------------------------------------|
| Pracovní šířka                                | mm             | 350                                                    |
| Rozměry stroje v rozloženém stavu (D x Š x V) | mm             | 1.500 x 352 x 800-1.300                                |
| Rozměry stroje ve složeném stavu (D x Š x V)  | mm             | 845 x 352 x 495                                        |
| Počet infračervených zářičů                   | ks             | 2                                                      |
| Hmotnost (bez plynové láhve)                  | kg             | 43                                                     |
| Zapalování                                    | -              | piezoelektrické                                        |
| Pohon                                         | -              | ruční                                                  |
| Palivo pro infrazářiče                        | -              | propanbutanová láhev                                   |
| Tepelný výkon                                 | kW             | 13                                                     |
| Spotřeba plynu                                | kg/hod         | do 1,2                                                 |
| Výdrž na plynovou láhev                       | hod            | cca. 10 / 4,5                                          |
| Pracovní rychlost                             | km/h           | 1,0 – 1,5                                              |
| Hladina hluku                                 | dB             | <40                                                    |
| Plošný výkon                                  | m <sup>2</sup> | do 525                                                 |
| Výrobce                                       |                | ADLER<br>Arbeitsmaschinen<br>GmbH & Co. KG,<br>Německo |



U Bílé haldy 1264, 337 01 Rokycany

Tel.+fax.: 371 728 402, mob. 603 476 039, e-mail: [obchod@ramoskoo.cz](mailto:obchod@ramoskoo.cz), web: [www.ramoskoo.cz](http://www.ramoskoo.cz)

IČO: 49358618, DIČ: CZ49358618

Firma je zapsána u krajského obchodního soudu v Plzni oddíl C, vložka 13673

# RAMOS-KOO s.r.o.

Stroje a zařízení pro údržbu komunikací



## Výbava:

- vč. piezoelektrického zapalování z vodícího madla stroje
- vč. nákloných infraboxů
- velká bantamová pojezdová kola na zadní nápravě
- upínací pás pro PB láhev 11 kg / 5 kg
- hasící přístroj 2 kg
- PB láhev není součástí dodávky

## Se zařízením dodáváme:

- katalog ND
- návod k obsluze v českém jazyce
- dodací list
- záruční list

U Bílé haldy 1264, 337 01 Rokycany

Tel.+fax.: 371 728 402, mob. 603 476 039, e-mail: [obchod@ramoskoo.cz](mailto:obchod@ramoskoo.cz), web: [www.ramoskoo.cz](http://www.ramoskoo.cz)

IČO: 49358618, DIČ: CZ49358618

Firma je zapsána u krajského obchodního soudu v Plzni oddíl C, vložka 13673

# RAMOS-KOO s.r.o.

Stroje a zařízení pro údržbu komunikací



## Příplatkové dovybavení:

### **Ruční hořák pro kartuše na jedno použití**

- vč. piezoelektrického zapalování
- vč. držáku pro hořák na stroji
- hmotnost 780 g
- výkon 3,8 kW

### **Plynová kartuše na jedno použití**

- hmotnost 450 g, objem 600 ml, výdrž cca 70 min.

### **Ruční hořák pro kartuše s možností doplňování**

\*skládající se z:

Ručního hořáku

- vč. piezoelektrického zapalování
- vč. držáku pro hořák na stroji
- hmotnost 780 g
- výkon 5,0 kW

Plynové kartuše s možností doplňování

- hmotnost 1.200 g
- objem 600 ml
- výdrž cca. 50 minut
- vč. plnicího přípravku pro plnění z plynové láhve  
(kartuše je možné plnit pouze pomocí dodávaného schváleného plnicího přípravku!)

### **Přípravek na plnění kartuší**

- jednoduché použití
- pouze pro kartuše určené k doplňování

### **Ruční hořák - sada**

- vysoce kvalitní ruční hořák s otevřeným plamenem pro ošetření špatně přístupných míst
- připojený na PB láhev
- výkon regulovatelný do 86 kW
- piezoelektrické zapalování hořáku v rukojeti
- vč. držáku pro hořák na stroji
- vč. bezpečnostní pojistky
- hmotnost 6,5 kg

U Bílé haldy 1264, 337 01 Rokycany

Tel.+fax.: 371 728 402, mob. 603 476 039, e-mail: [obchod@ramoskoo.cz](mailto:obchod@ramoskoo.cz), web: [www.ramoskoo.cz](http://www.ramoskoo.cz)

IČO: 49358618, DIČ: CZ49358618

Firma je zapsána u krajského obchodního soudu v Plzni oddíl C, vložka 13673

# RAMOS-KOO s.r.o.

Stroje a zařízení pro údržbu komunikací



Záruka **12 měsíců** na kompletní zařízení

Záruka se nevztahuje na běžné provozní opotřebení, rychle opotřebitelné díly, škody způsobené neodbornou obsluhou, technologickou nekázní, cizím zaviněním, vandalizmem a tzv. vyšší moc

Doporučujeme zajistit si v průběhu garance pravidelné placené servisní předsezónní a posezónní prohlídky a seřízení stroje našim autorizovaným servisem.

Na uvedený stroj **poskytujeme servis** (záruční a pozáruční) a dodání ND.

Dodací lhůta standardně **6 - 8 týdnů** (dle sezóny).

U Bílé haldy 1264, 337 01 Rokycany

Tel.+fax.: 371 728 402, mob. 603 476 039, e-mail: [obchod@ramoskoo.cz](mailto:obchod@ramoskoo.cz), web: [www.ramoskoo.cz](http://www.ramoskoo.cz)

IČO: 49358618, DIČ: CZ49358618

Firma je zapsána u krajského obchodního soudu v Plzni oddíl C, vložka 13673



**Fotogalerie:**



Optimální rozložení hmotnosti pro komfortní práci se zářičem Flexi.



Díky možnosti rychlého složení a kompaktním rozměrům lze Flexi naložit téměř do každého kufru



Ručním hořákem lze ošetřit i těžko dostupná místa.



V zářiči Flexi lze použít PB-láhev 11 nebo 5 kg. Pro ruční hořák jednorúčkové kartuše nebo plnitelné láhve.



Pro aplikaci v rozích je ideální snadné naklopení hořáků doprava nebo doleva.

vyobrazení mají pouze informativní charakter a mohou se v některých detailech lišit