

Produktový list

Svahový mulčovač

MURATORI MLT2-155



**Základní technické parametry:**

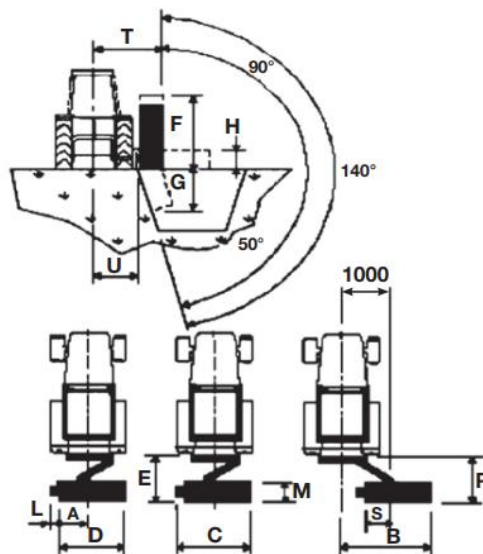
Technické údaje	MLT2-155
Pracovní záběr	154 cm
Max. stranový dosah	209 cm
Doporučený výkon nosiče	25-35 HP
Max. výkon nosiče	40 HP
Min. hmotnost nosiče	800 kg
Min. šířka nosiče	120 cm
Pohon vývodovým hřídelem	540 ot./min.
Pracovní otáčky rotoru	3.078 ot./min.
Počet žacích „Y“ nožů	80 ks
Počet kladívkových nožů	40 ks
Hmotnost	255 kg

Nesený příkopový mulčovač je určený pro plošné sečení nebo vysekávání příkopů.

- agregace do tří-bodového závěsu kat. I
- žací rotor s „Y“ nebo kladívkovými noži
- jištění proti nárazu
- přední a zadní kryt proti odletu kamení od rotoru
- opěrný válec, boční splazy
- převodovka s volnoběžnou spojkou
- hydraulické vysouvání a naklápění
- k ovládání mulčovače jsou doporučeny 2 dvojčinné hydraulické okruhy (případně jeden okruh zdvojený).
- kloubový hřídel

MURATORI MLT2 155

A.....	72 cm
B.....	209 cm
C.....	163 cm
D.....	155 cm
E.....	104 cm
F.....	163 cm
G.....	128 cm
H.....	32 cm
L.....	8 cm
M.....	52 cm
P.....	130 cm
S.....	47 cm
T.....	123 cm
U.....	73 cm



Součástí dodávky stroje je **doprava** k zákazníkovi, **seřízení**, odzkoušení funkčnosti, předání a kvalifikované **zaškolení** obsluhy.

Záruka **24 měsíců** na kompletní zařízení.

Na uvedený stroj **poskytujeme servis** (záruční a pozáruční) a dodání ND.

RAMOS-KOO s.r.o.

Stroje a zařízení pro údržbu komunikací

Fotogalerie:



Poznámka: obrázky a fotografie mají pouze informativní charakter a mohou se od skutečného produktu v některých detailech lišit.

U Bílé haldy 1264, 337 01 Rokycany

Tel. /Fax.: 371 728 402, mob. 603 476 039, e-mail: obchod@ramoskoo.cz, web: www.ramoskoo.cz

IČO: 49358618, DIČ: CZ49358618

Firma je zapsána u krajského obchodního soudu v Plzni oddíl C, vložka 13673