

Produktový list

# Svahový mulčovač MURATORI MLT5-135



**Základní technické parametry:**

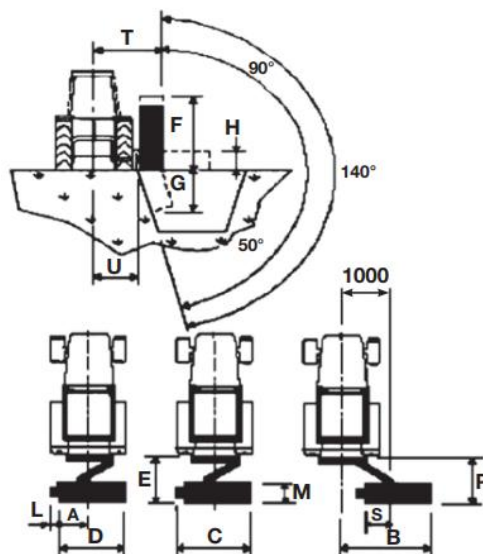
Technické údaje	MLT5-135
Pracovní záběr	135 cm
Doporučený výkon nosiče	45 HP
Max. stranový dosah	180 cm
Max. výkon nosiče	65 HP
Min. hmotnost nosiče	2.100 kg
Min. šířka nosiče	160 cm
Pohon vývodovým hřídelem	540 ot./min.
Pracovní otáčky rotoru	2.300 ot./min.
Počet žacích „Y“ nožů	40 ks
Hmotnost	475 kg

Nesený příkopový mulčovač je určený pro plošné sečení nebo vysekávání příkopů.

- agregace do tří-bodového závěsu kat. II
- žací rotor s „Y“ nebo kladívkovými noži
- jištění proti nárazu
- přední a zadní kryt proti odletu kamení od rotoru
- opěrný válec, boční splazy
- převodovka s volnoběžnou spojkou
- hydraulické vysouvání a naklápění
- k ovládání mulčovače jsou doporučeny 2 dvojčinné hydraulické okruhy (případně jeden okruh zdvojený).
- kloubový hřídel

**MURATORI MLT5 135**

A.....	85 cm
B.....	180 cm
C.....	151 cm
D.....	135 cm
E.....	161 cm
F.....	220 cm
G.....	95 cm
H.....	44 cm
L.....	16 cm
M.....	71 cm
P.....	193 cm
S.....	47 cm
T.....	150 cm
U.....	90 cm



Součástí dodávky stroje je **doprava** k zákazníkovi, **seřizení**, odzkoušení funkčnosti, předání a kvalifikované **zaškolení** obsluhy.

Záruka **24 měsíců** na kompletní zařízení.

Na uvedený stroj **poskytujeme servis** (záruční a pozáruční) a dodání ND.

# RAMOS-KOO s.r.o.

Stroje a zařízení pro údržbu komunikací



## Fotogalerie:



Poznámka: obrázky a fotografie mají pouze informativní charakter a mohou se od skutečného produktu v některých detailech lišit.

U Bílé haldy 1264, 337 01 Rokycany

Tel. /Fax.: 371 728 402, mob. 603 476 039, e-mail: [obchod@ramoskoo.cz](mailto:obchod@ramoskoo.cz), web: [www.ramoskoo.cz](http://www.ramoskoo.cz)

IČO: 49358618, DIČ: CZ49358618

Firma je zapsána u krajského obchodního soudu v Plzni oddíl C, vložka 13673